



Clever entscheiden, Wärmebrücken vermeiden mit einem Dämmsturz aus Ziegel

Der perfekte Hightech-Ziegel:

- integriertes Neopor-Dämm-Formteil
- Wärmebrücke im monolithischen Außenmauerwerk verbessern
- kostengünstige Lösung
- schnelle Verarbeitung

Dämmstürze mit integrierter Neopor-Dämmung liefern und höhengerecht einmauern zur Überbrückung von Öffnungen. Abgerechnet wird die lichte Überbrückungsöffnung als Zuschlag.

- Ziegeltonsturzhöhe: 11,3 cm
- Mauerstärke: 30,0 cm, 36,5 cm oder 42,5 cm

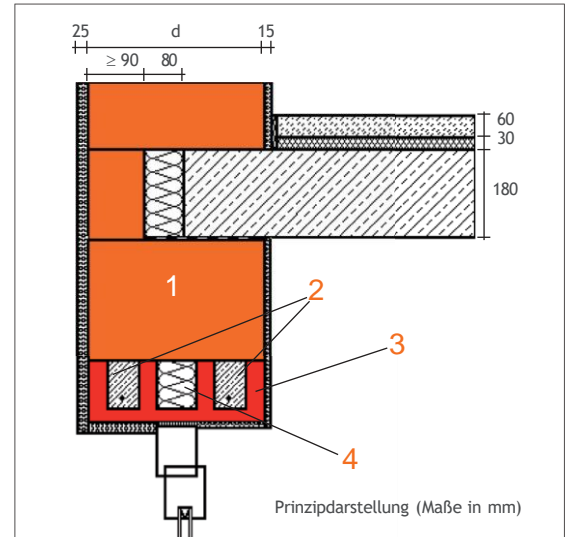
Vorteile

Ziegel-Oberfläche bietet einheitlichen Putzuntergrund.

- 1 Übermauerung (Druckzone)**
- 2 2-fache Baustahlbewehrung** für hohe Stabilität.
- 3 Porosierte, u-förmige Ziegelschalen** mit durchgehendem Hartschaumformteil aus Neopor-Dämm-Material gegen Wärmebrücken und zur Vermeidung von Kondenswasserbildung.

4 Wärmeschutz

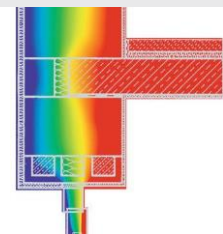
Bei einer Wanddicke von 36,5 cm wird ein U-Wert von ca. 0,4 W/(m²K) im tragenden wärme gedämmten Querschnitt erreicht.



Wärmedurchgangskoeffizient
längenbezogen, ψ [W/(m²K)]

Die Gleichwertigkeit gemäß DIN 4108 Beiblatt 2:2006-03 Bild 54 ist für Psi-Werte $\leq 0,15$ W/(m K) gegeben.

λ [W/(m²K)]	Dicke d der Außenwand		
	30,0 cm	36,5 cm	42,5 cm
0,07	0,12	0,13	0,10
0,11	0,10	0,11	0,09
0,14	0,08	0,10	0,09



Berechnet mit Heat 2.6 (AMz 2009)

Verarbeitung

Ziegel-Dämmstürze

sind in der Höhe 11,3 cm passend zu den Schichthöhen 12,5 cm und 25 cm lieferbar.

Ziegel-Dämmstürze

erhalten ihre volle Tragfähigkeit durch das Zusammenwirken mit der darüber befindlichen Übermauerung (Druckzone). Hier bitte beachten: die Stoß- und Lagerfugen sind vollfugig vermörtelt auszuführen.

Ziegel-Dämmstürze

mit Auflagertiefe (a) von mindestens 12 cm im Mörtelbett verlegen.

Lieferbare Längen

von 100 cm bis 300 cm in 25 cm-Rastern für 30,0er, 36,5er und 42,5er Wanddicken (cm)

Freitragende Länge

im Abstand von maximal 125 cm bis zur Erhärtung der Übermauerung unterstützen.

Integrierte Versetzbügel

für die einfache Verlegung mit dem Baustellenkran.

