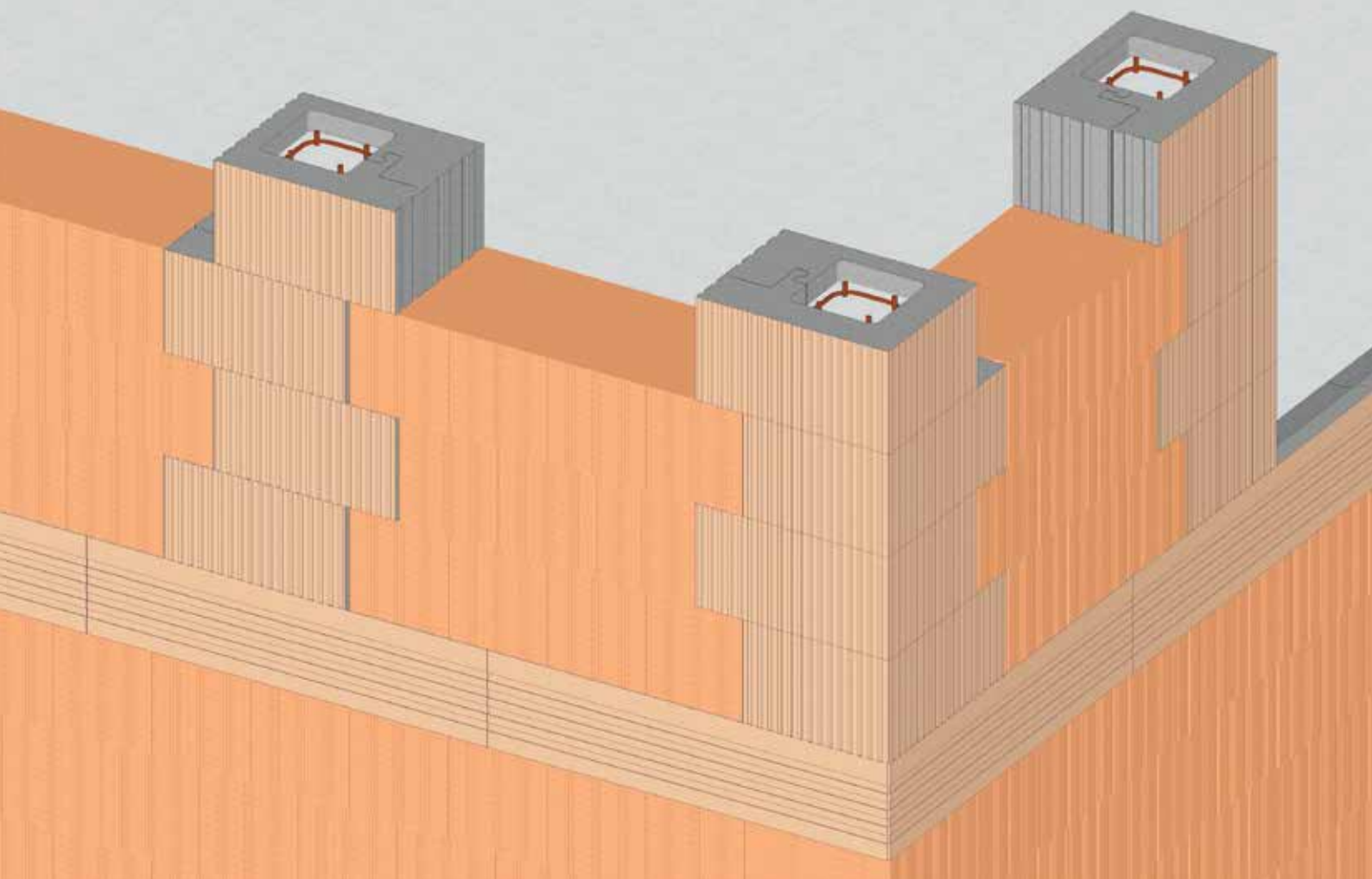


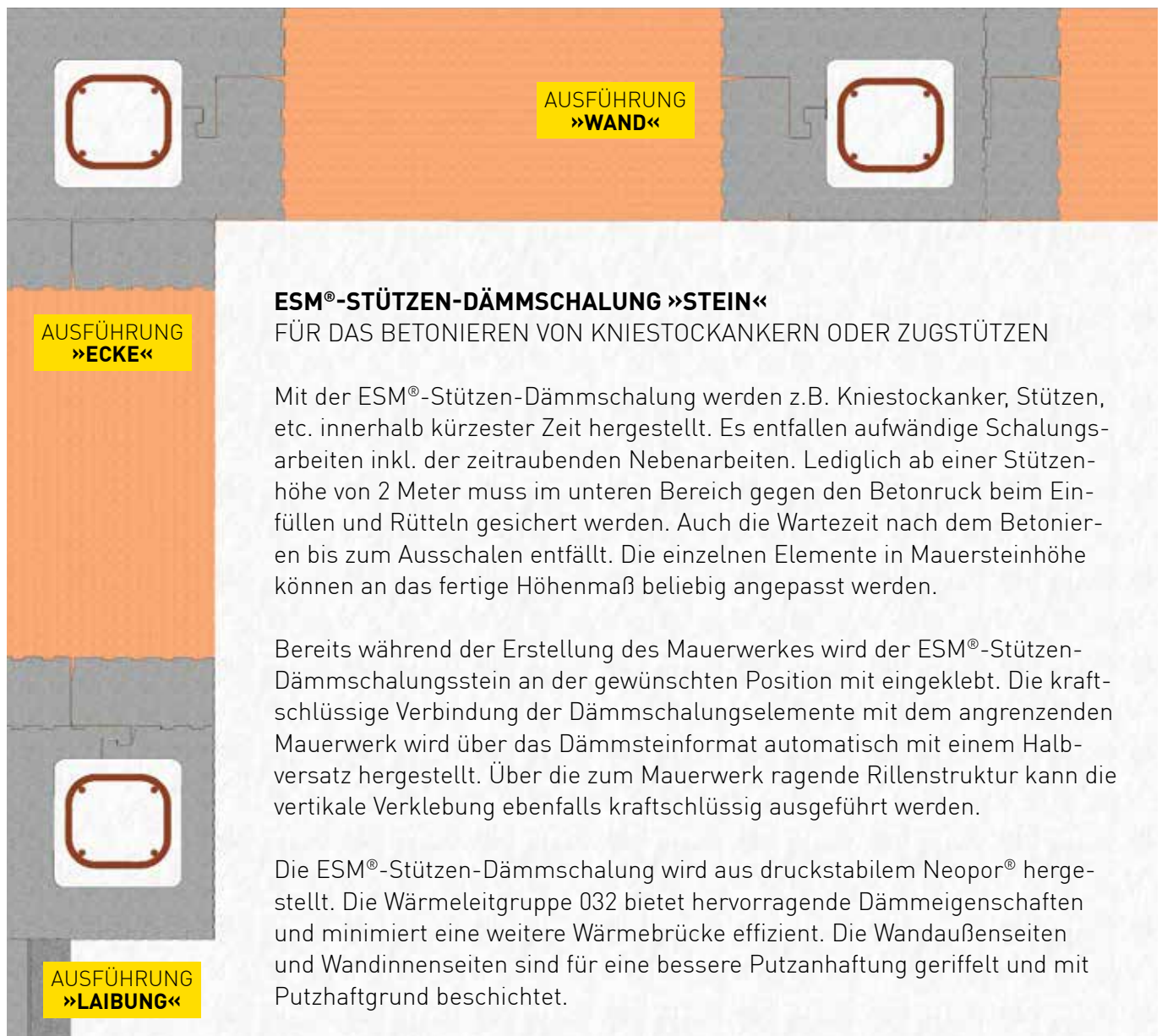
**ESM<sup>®</sup>-STÜTZEN-**

**DÄMMSCHALUNG »STEIN«**



ANWENDUNGSOPTIMIERT & AUSFÜHRUNGS-  
SICHER MIT ESM<sup>®</sup>-DÄMMSCHALUNGEN

# INNOVATIVE STÜTZEN-DÄMMSCHALUNG »STEIN«



## ESM®-STÜTZEN-DÄMMSCHALUNG »STEIN«

FÜR DAS BETONIEREN VON KNIESTOCKANKERN ODER ZUGSTÜTZEN

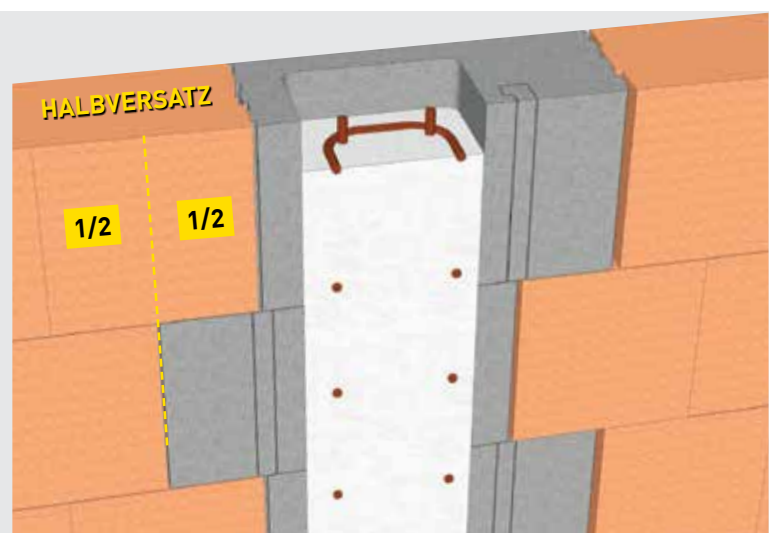
Mit der ESM®-Stützen-Dämmschalung werden z.B. Kniestockanker, Stützen, etc. innerhalb kürzester Zeit hergestellt. Es entfallen aufwändige Schalungsarbeiten inkl. der zeitraubenden Nebenarbeiten. Lediglich ab einer Stützhöhe von 2 Meter muss im unteren Bereich gegen den Betonruck beim Einfüllen und Rütteln gesichert werden. Auch die Wartezeit nach dem Betonieren bis zum Ausschalen entfällt. Die einzelnen Elemente in Mauersteinhöhe können an das fertige Höhenmaß beliebig angepasst werden.

Bereits während der Erstellung des Mauerwerkes wird der ESM®-Stützen-Dämmschalungsstein an der gewünschten Position mit eingeklebt. Die kraftschlüssige Verbindung der Dämmschalungselemente mit dem angrenzenden Mauerwerk wird über das Dämmsteinformat automatisch mit einem Halbversatz hergestellt. Über die zum Mauerwerk ragende Rillenstruktur kann die vertikale Verklebung ebenfalls kraftschlüssig ausgeführt werden.

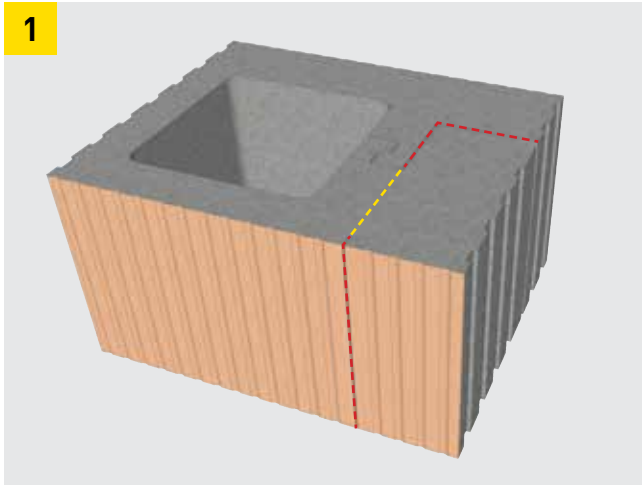
Die ESM®-Stützen-Dämmschalung wird aus druckstabilem Neopor® hergestellt. Die Wärmeleitgruppe 032 bietet hervorragende Dämmeigenschaften und minimiert eine weitere Wärmebrücke effizient. Die Wandaußenseiten und Wandinnenseiten sind für eine bessere Putzhaftung geriffelt und mit Putzhaftgrund beschichtet.

## DURCHDACHTE ABMESSUNGEN FÜR EINFACHES HANDLING

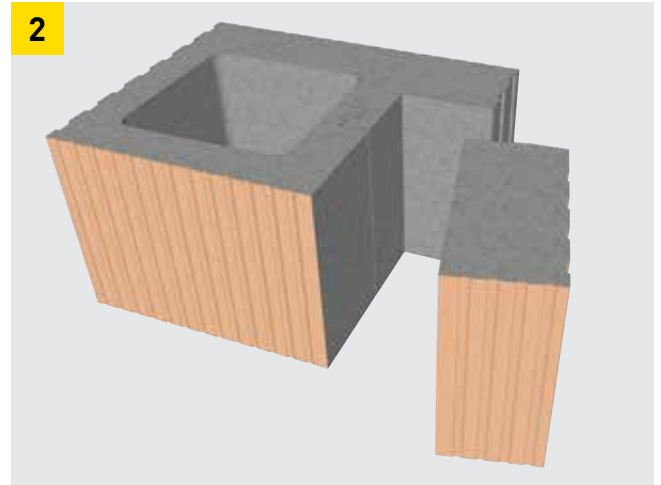
Bei jeder der 3 Ausführungs-Varianten – Ecke, Wand oder Laibung – wurden die Abmessungen der Dämmschalungssteine so gewählt, dass automatisch ein Halbversatz zum Mauerstein entsteht. So kommen die Ausführungen »Wand« und »Ecke« mit nur einer Dämmstein-Abmessung aus – bei der Variante »Laibung« kommt ein zusätzlicher Halbstein zum Einsatz.



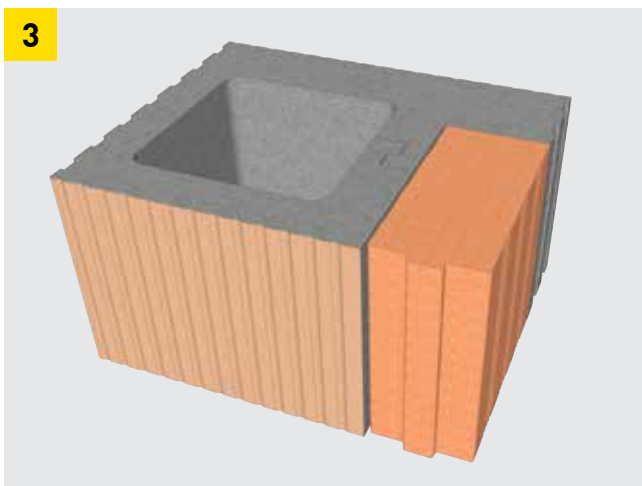
# MONTAGEEMPFEHLUNG ZUR BESSEREN LASTABTRAGUNG



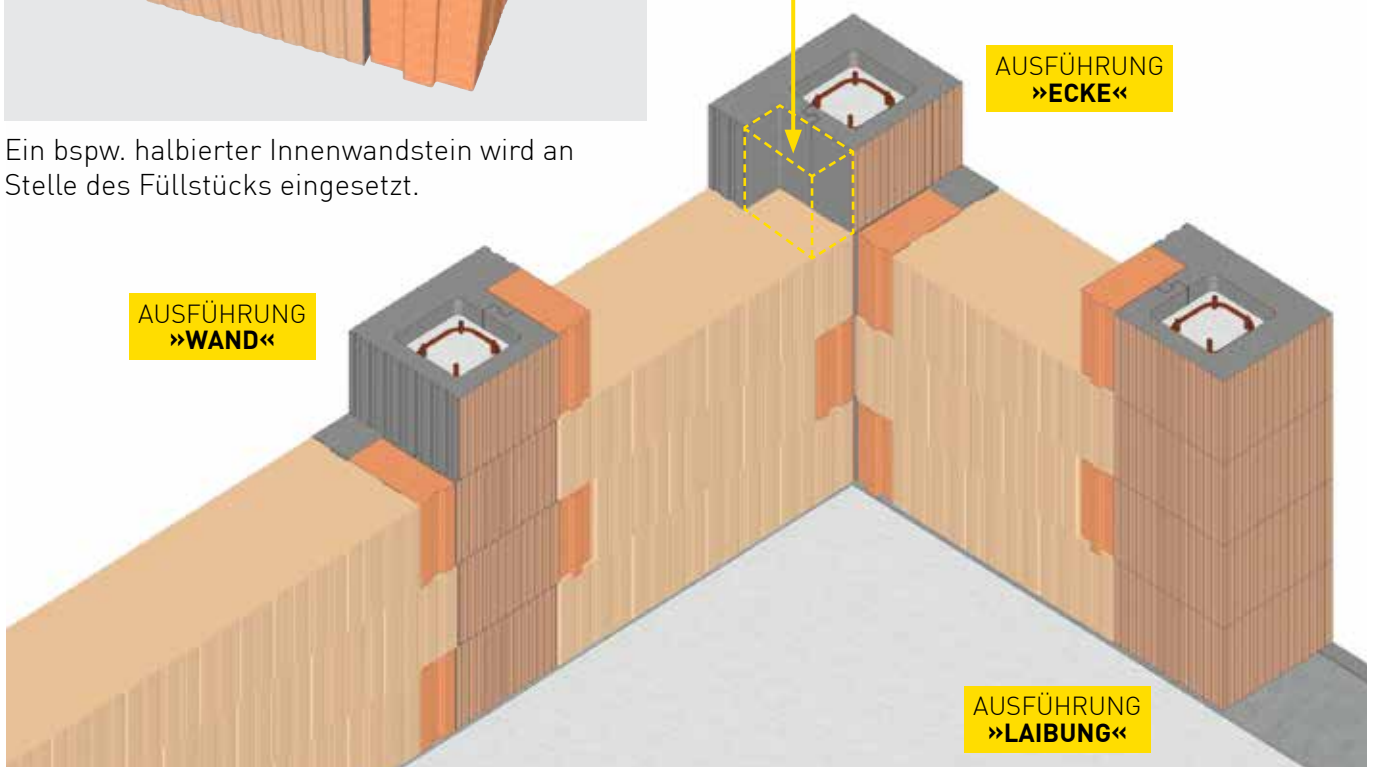
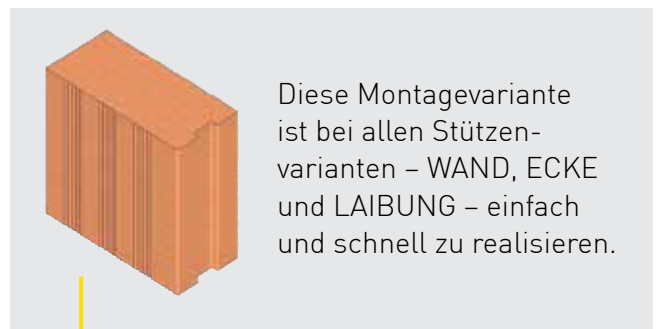
Rote Markierung: Ab Werk vorgeschnitten.  
Gelbe Markierung: Bauseitiger Einschnitt.



An der Markierung das Füllstück entlang der gelben Linie ausschneiden.



Ein bspw. halbiertes Innenwandstein wird an Stelle des Füllstücks eingesetzt.



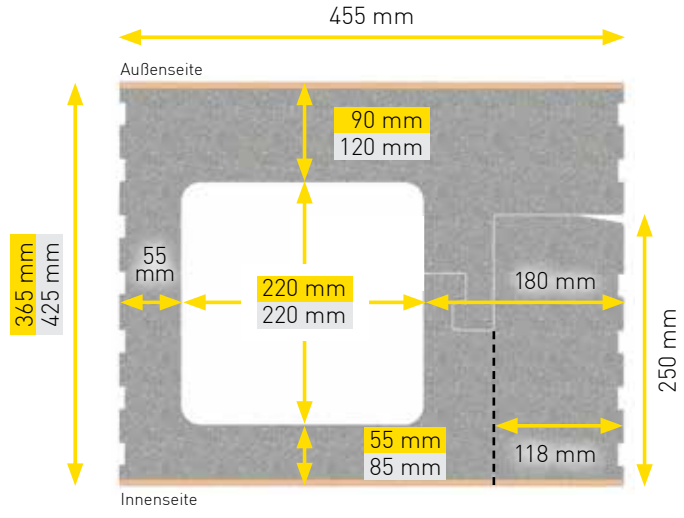
# DIE DATEN



Auch als ESM®-Stützen-Dämmschalung »Säule« erhältlich.

**AUSFÜHRUNG »WAND«**

ELEMENTHÖHE 249 mm

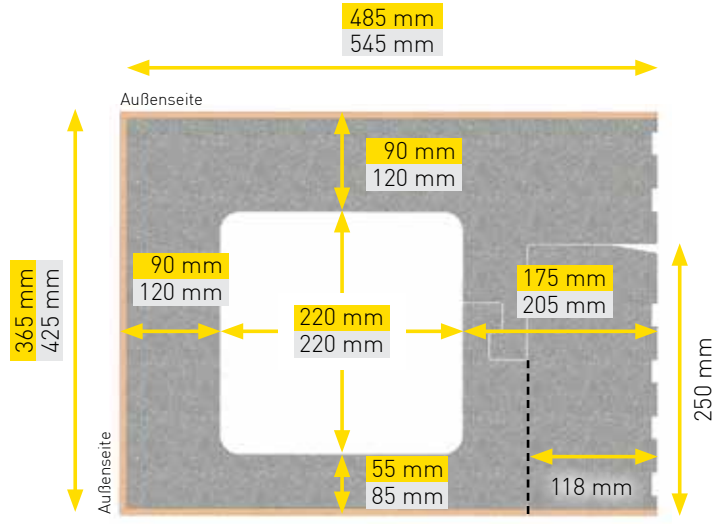


für MW 365 mm  
für MW 425 mm

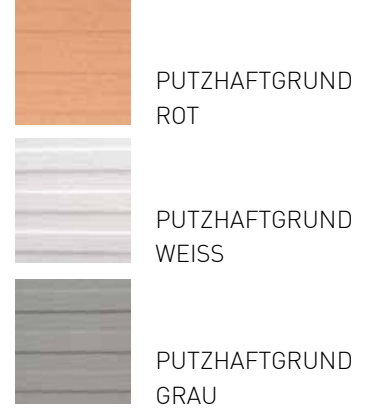
Andere Maße lieferbar.

**AUSFÜHRUNG »ECKE«**

ELEMENTHÖHE 249 mm

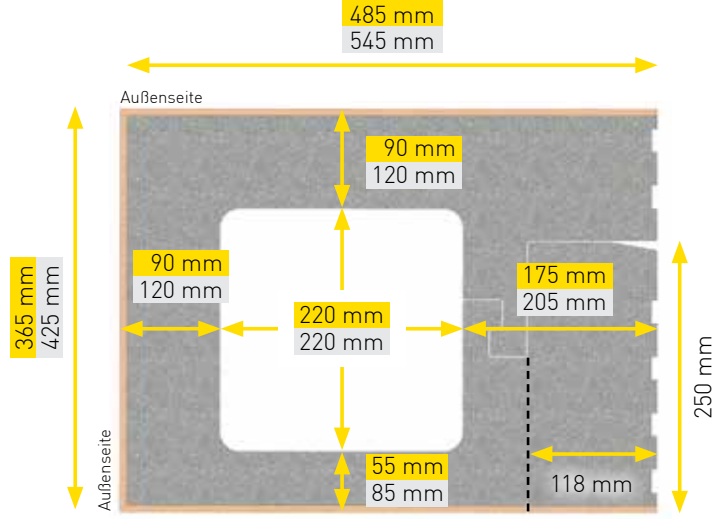


PUTZTRÄGER:



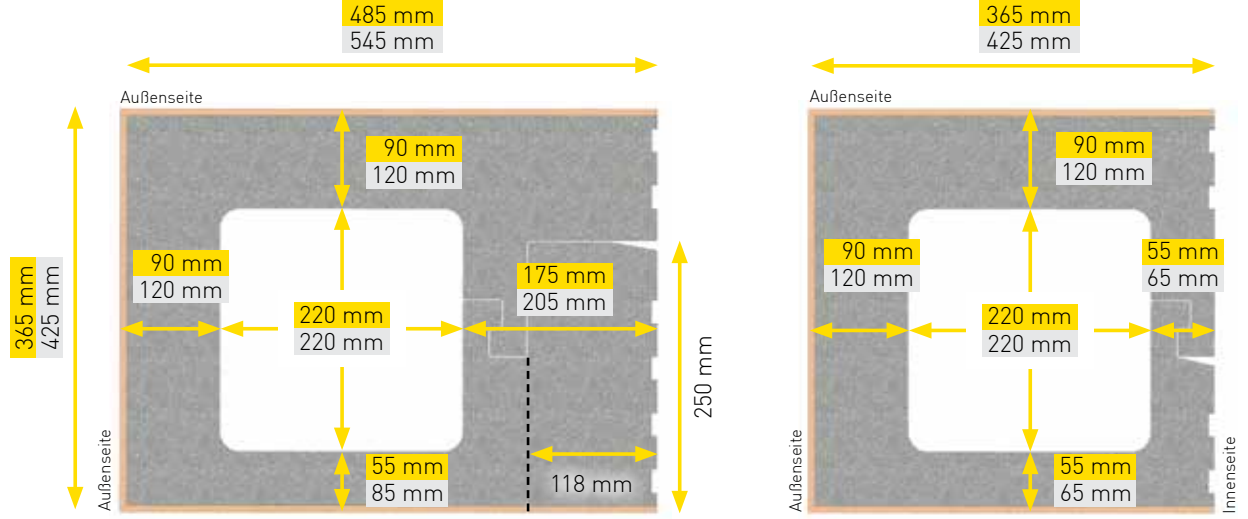
**»LAIBUNG - GANZER STEIN«**

ELEMENTHÖHE 249 mm



**»LAIBUNG - HALBER STEIN«**

ELEMENTHÖHE 249 mm



**AUSFÜHRUNG »LAIBUNG«**

Stand: Februar 2018 | Technische Änderungen vorbehalten.



DIHA GmbH | Haldenloh B 1a | D-86465 Welden  
Fon +49 (0)8293/96500-0 | Fax +49 (0)8293/96500-20  
service@diha.de | www.diha.de