

ZETU-AUSSCHREIBUNGSTEXTE

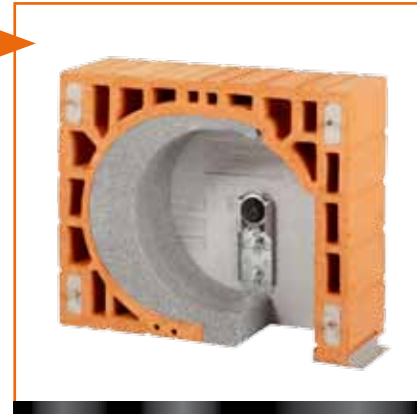


SYSTEM ZETU-ZIEGEL-JALOUSIEKASTEN JK

Kastenhöhe: 32,0 cm
Mauerstärke: 30,0 cm / 36,5 cm / 42,5 cm (nicht zutreffendes streichen)
Sonderlösung für 49,0 cm Jalousiekasten (siehe Zeichnung Prospektinnenseite)

Gemäß Ausschreibungstext liefern und fachgerecht einbauen:
ZETU-Ziegel-Jalousiekasten aus ganzer Ziegelschale statisch selbsttragend, strukturierte Ziegeloberfläche zur besseren Putzhaftung, komplett vorgefertigt mit äußerer Alu-Putzschiene, mit Dämm-Formteil und beidseitig wärmegeprägten Stirndeckeln in Neopor-Dämm-Material, sowie einer integrierten Hartfaserplatte zur schnellen Montage der Jalousieaufhängungen.

_____ lfm _____ EP _____ GP



SYSTEM ZETU-ZIEGEL-ROLLLADENKASTEN RKG

Kastenhöhe: 30,0 cm
Mauerstärke: 30,0 cm / 36,5 cm / 42,5 cm / 49,0 cm (nicht zutreffendes streichen)

Gemäß Ausschreibungstext liefern und fachgerecht einbauen:
ZETU-Ziegel-Rollladenkasten aus ganzer Ziegelschale, geschlossene Ausführung, statisch selbsttragend, strukturierte Ziegeloberfläche zur besseren Putzhaftung, mit integrierter Anschlagfläche für Hochschiebesicherungsbügel, komplett vorgefertigt mit Lagerhalterungen, äußerer Alu-Putzschiene, mit Dämmformteil und beidseitig wärmegeprägten Stirndeckeln in Neopor-Dämm-Material. Konfektioniert mit Teleskopwelle Ø 60 mm, Gurtscheibe und Kugellager.

_____ lfm _____ EP _____ GP



SYSTEM ZETU-GURTWICKLERZIEGEL

mit PVC-Einsatz, wärmegeprägt
Abmessungen: 11,5x24,0x24,0 cm

Zuschlag zum Ziegelmauerwerk für das Liefern und fachgerechte Einbauen von ZETU - Gurtwicklerziegel aus strukturierter Ziegeloberfläche für ein homogenes Mauerwerk und optimale Putzhaftung, wärmegeprägt mit Neopor-Dämm-Material und integriertem PVC-Mauerkästchen für die Aufnahme von bis zu 12 m Gurtlänge.

_____ Stück _____ EP _____ GP



DIHA ESM-ROLLLADENGURTKASTEN

System Standard
Abmessungen: 12,0x24,0x24,9 cm

Zuschlag zum Ziegelmauerwerk für das Liefern und fachgerechte Einbauen von DIHA ESM-Standard im Steinformat aus Polystyrol-Hartschaum EPS 200 WLG-035-B1, mit integriertem PVC-Mauerkästchen für die Aufnahme von bis zu 12 m Gurtlänge.

_____ Stück _____ EP _____ GP

ROLLLADENKASTEN
JALOUSIEKASTEN

ZETU-ZIEGELKÄSTEN

Für modernen **Sonnenschutz**
mit System

Rolladenkasten

Jalousiekasten

+ erfüllen die erhöhten Anforderungen an den Wärmeschutz

+ optimaler Schallschutz



Irrtümer und Druckfehler vorbehalten.

Ziegelwerk Turber GmbH

Riedenburger Str. 25 • 85104 Pförring E-Mail: info@turber.de
Tel. (08403) 92 94-0 www.turber.de



THERMOPOR®

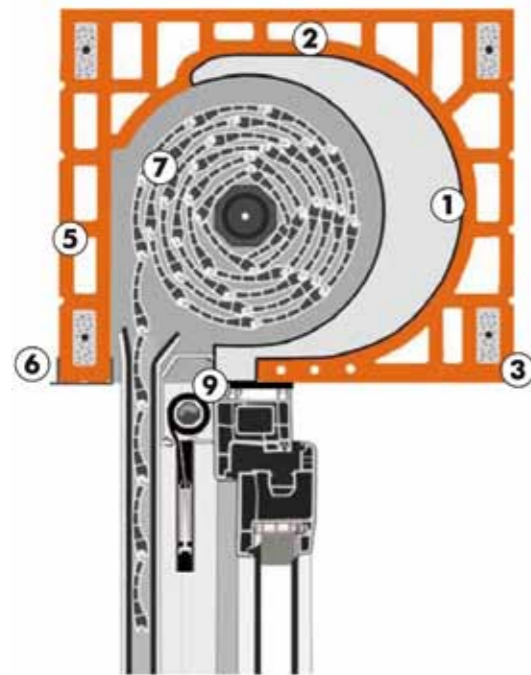
ZIEGEL WERK
TURBER
www.turber.de

ZETU-Rollladenkasten System RKG



nach DIN 4108-2

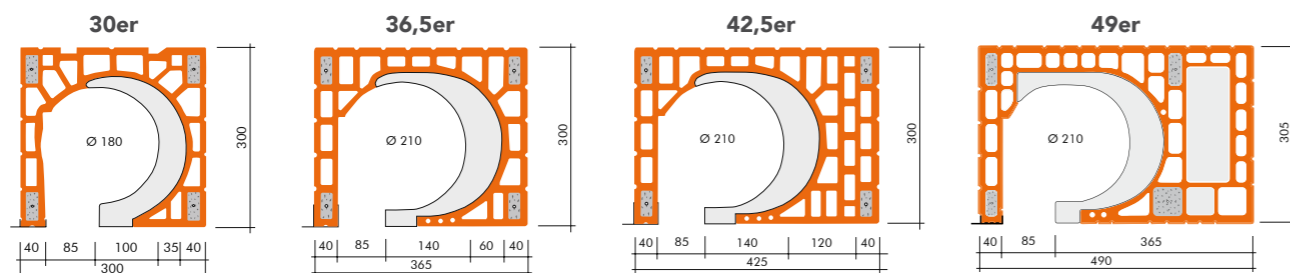
SCHNITT ROLLADENKASTEN



Sonderkonstruktionen auf Anfrage möglich:

- Rundbogenkästen
- Segmentbogenkästen
- Eckkästen
- Erkerkästen

VERFÜGBARE MAUERSTÄRKEN: ROLLADENKASTEN



Alle genannten Maße sind Nennmaße. Ziegel unterliegen der DIN V 105-2. In dieser sind die Maßtoleranzen des Naturprodukts Ziegel geregelt. Die tatsächlichen Maße für den Panzerrollraum nehmen Sie bitte vor Ort auf.

WARUM ZETU-ROLLADEN- UND JALOUSIEKÄSTEN?

Das sommerliche Temperaturverhalten hat in den letzten Jahren für die Behaglichkeit innerhalb moderner Energiesparhäuser an Bedeutung gewonnen. Die sich maximal einstellenden Raumlufttemperaturen hängen von der Klimaregion, von der Bauweise des Gebäudes sowie von dessen Nutzer ab. Die Beeinflussung der Raumlufttemperatur ist durch die Belüftung über Fenster und Lüftungsanlagen sowie durch die Benutzung eines Sonnenschutzes möglich.

Auf den Nachweis des sommerlichen Wärmeschutzes kann verzichtet werden, wenn Ost-, Süd- und Westfenster mit Sonnenschutzvorrichtungen mit einem Abminderungsfaktor $F_c \leq 0,3$ ausgestattet sind.

Rolläden und Raffstore-Jalousien erfüllen die Anforderungen an den sommerlichen Wärmeschutz!

VORTEILE VON ZETU-ROLLADEN- UND JALOUSIEKÄSTEN

① Wärmeschutz

Optimale Wärmedämmung durch genau eingepassten Dämm-Formkeil und durch beidseitig wärmegeämmte Stirndeckel in Neopor-Dämmstoff sowie durch eine rundum einteilige porosierte Ziegelschale.

Beiblattkonformität

Die Ziegelkästen sind beiblattkonform nach DIN 4108 Bbl. 2:2006-03. Der pauschale Rechenansatz mit $\Delta U_{WB} = 0,05 \text{ W}/(\text{m}^2\text{K})$ kann jederzeit verwendet werden. Die Psi-Werte für den detaillierten Einzelnachweis erhalten Sie nach Angabe des Mauerziegels auf Anfrage im Werk.

② Schallschutz

Klasse Schalldämmung; durch das spezifische Eigengewicht der komplexen Ziegelkästen erreicht das System ZETU RKG ein bewertetes Schalldämm-Maß R_w von 49 dB.

③ Stabil

Statisch selbsttragend durch 4-fach-Baustahlbewehrung für eine äußerst hohe Stabilität.

④ Atmungsaktiv

Das kapillare Saugvermögen der rundumlaufenden Ziegelschale sorgt für eine trockene Oberfläche und beugt Schimmelbildung vor.

⑤ Putzhaftung

Die strukturierte Ziegeloberfläche gewährleistet hervorragende Putzträgerfähigkeit und ein homogenes Mauerwerk.

⑥ Putzabschlussprofil

Zur Vermeidung von Putzrissen wird auf die Alu-Putzschiene im Auflagerbereich verzichtet. Im Bereich der lichten Rohbauöffnung dient das Profil ($b = 15 \text{ mm}$) als Putzabschluss.

⑦ Schutz vor Einbruch

Integrierte, massive Anschlagfläche für Hochschiebesicherung.

⑧ Montage-Erleichterung

Integrierte Hartfaserplatte zur einfachen und schnellen Montage der Jalousieaufhängung durch handelsübliches Befestigungsmaterial.

⑨ Insektenschutz

Das System ZETU RKG bietet die Möglichkeit, ein Insektenschutz-Rollo zwischen Fenster/Fenstertür und Rollladen anzubringen. Das Insektenschutz-Rollo ist jederzeit nachrüstbar!

MONTAGE-HINWEISE

Verlegung

Einfaches Verlegen der Ziegelkästen mit dem Baustellenhochkran durch die im Lieferumfang enthaltenen Versetzbügel.

Auflagertiefe

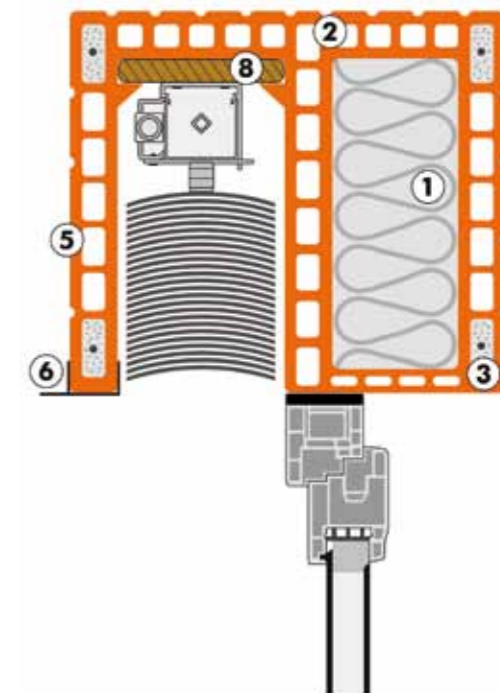
Die Ziegelkästen werden mit einer Standard-Auflagertiefe von 12 cm je Seite ausgeliefert.

ZETU-Jalousiekasten – das System



nach DIN 4108-2

SCHNITT JALOUSIEKASTEN



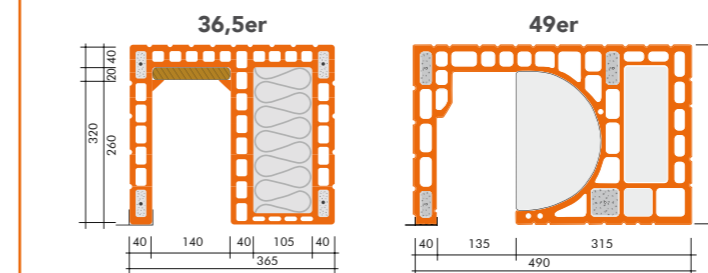
Antrieb und Steuerung

Das Betätigen (Heben und Senken sowie Wenden der Lamellen) kann sowohl elektrisch als auch manuell erfolgen. Eine individuelle Raumbeschattung ist mit beiden Varianten möglich.

Sonderkonstruktionen auf Anfrage möglich:

- Eckkästen
- Erkerkästen

VERFÜGBARE MAUERSTÄRKEN: JALOUSIEKASTEN



Weitere verfügbare Mauerstärken für unsere Jalousiekästen:

- 30,0er
- 42,5er